



Bedienung, Wartung, Sicherheit

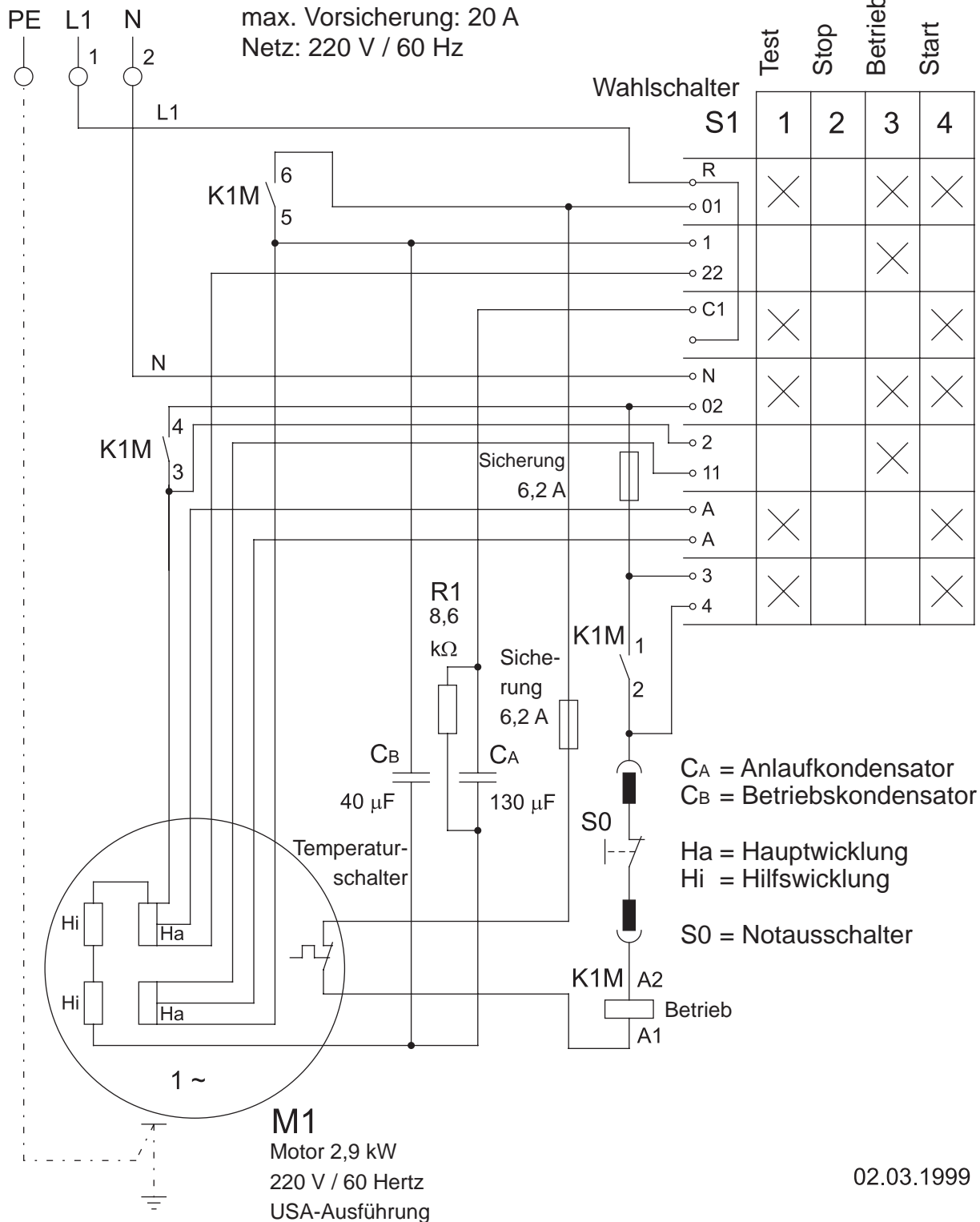
Bedienungsanleitung für die Bandschleifmaschine

HUMMEL

Lägler

WELTWEIT FÜHREND IN DER
FUSSBODENSCHLEIFTECHNIK

STROMLAUFPLAN



02.03.1999

HUMMEL + ELF: Einphasen-Wechselstrom-Motor

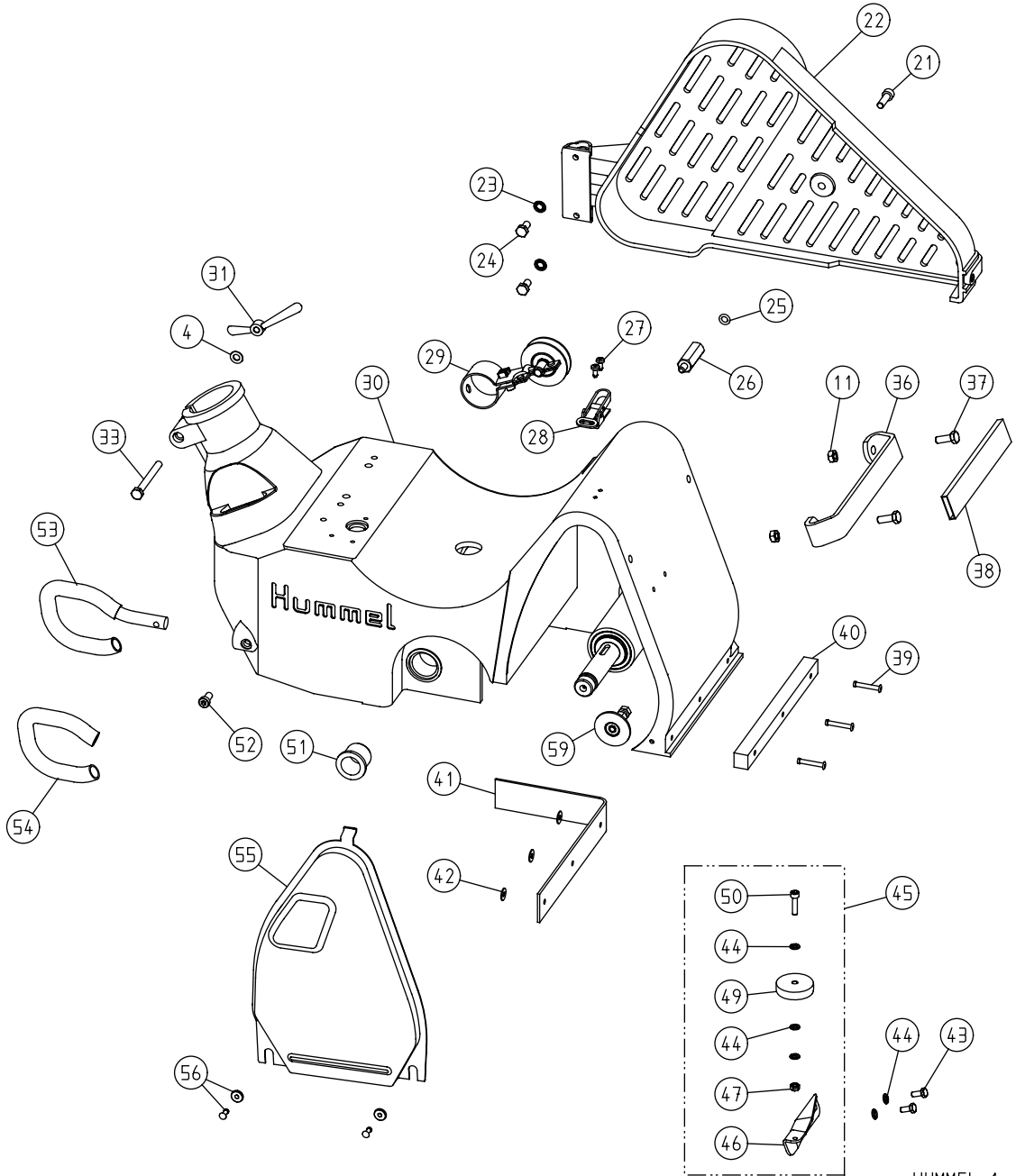
2,9 kW / 220 V / 60 Hz
USA-Ausführung

EUGEN LÄGLER GMBH
Industriegebiet Kappelrain
D-74363 Güglingen-Frauenzimmern

Telefon: +49 - 7135 - 98 90 - 0
Fax: +49 - 7135 - 98 90 - 98

E-Mail: info@laegler.com
Internet: http://www.laegler.com

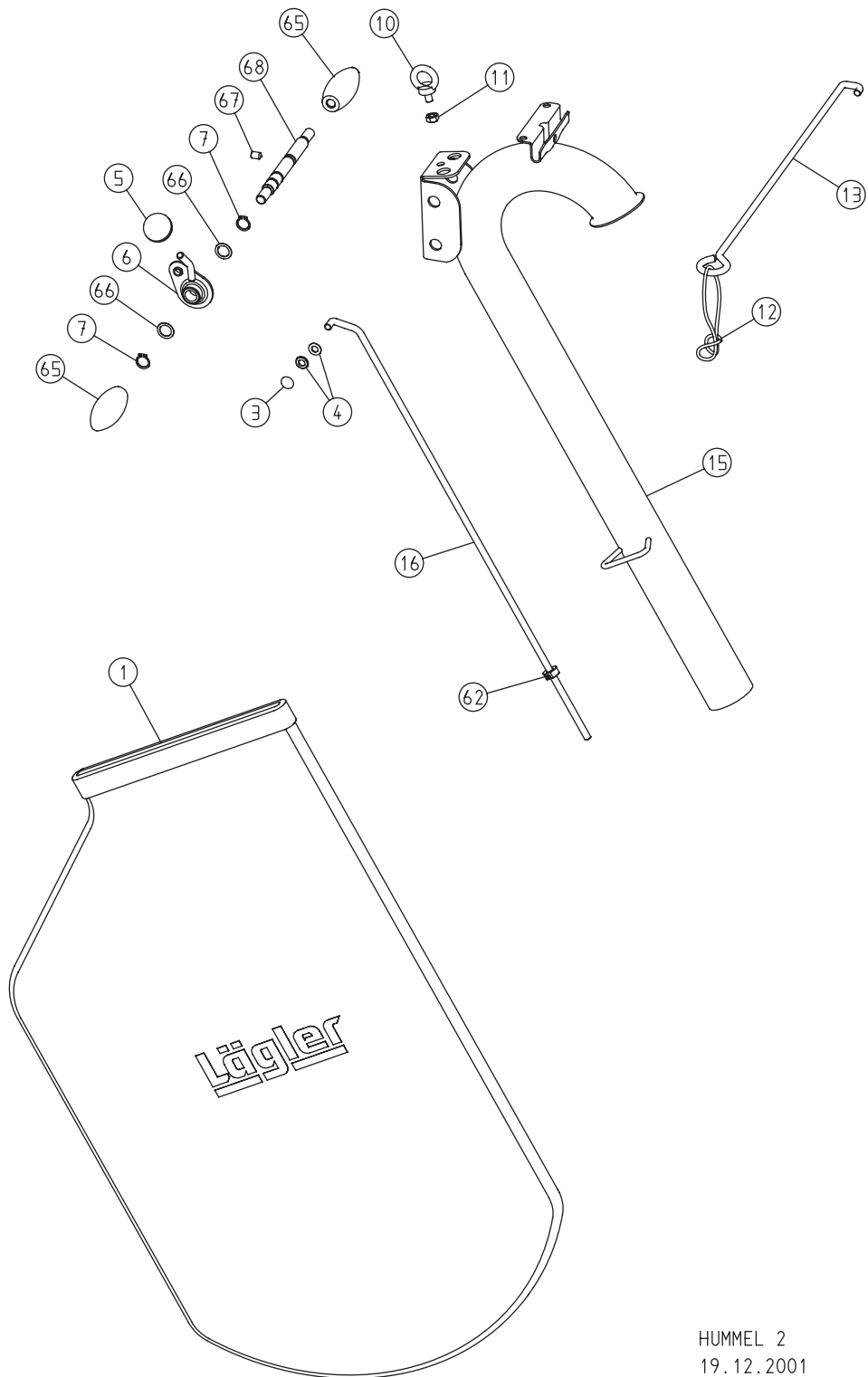
Den für Ihre Maschine gültigen Stromlaufplan finden Sie im Schaltkasten des Motors.



HUMMEL 1
01.05.2005

Pos.	Art.-Nr.	Bezeichnung
4	0125.1008.000	Scheibe
11	0980.1008.000	Mutter, selbstsichernd
21	0912.1008.025	Innensechskantschraube
22	100.50.00.100	Riemenschutz, komplett
23	6797.1008.000	Zahnscheibe
24	0933.1008.016	Sechskantschraube
25	000.01.40.001	O-Ring
26	100.50.04.105	Schraubstück
27	7500.1005.012	Linsenschraube
28	100.01.05.105	Deckelverschluss
29	100.58.00.200	Riemenspanner, komplett
30	100.01.00.100	Gehäuse
31	000.20.45.083	Flügelmutter
33	0931.1008.075	Sechskantschraube
36	100.33.01.100	Haltebügel
37	0933.1008.022	Sechskantschraube
38	100.33.02.100	Handlauf
39	7337.1005.033	Blindniet
40	100.01.01.100	Stoßfilz
41	100.01.02.100	Dichtfilz
42	9021.1005.000	Scheibe
43	0933.1006.014	Sechskantschraube
44	0125.1006.000	Scheibe
45	100.60.00.200	Wandschutzrolle mit Halter
46	100.60.01.100	Halter Wandschutzrolle
47	0934.1006.000	Sechskantmutter
49	100.60.02.200	Wandschutzrolle
50	0912.1006.025	Innensechskantschraube
51	000.43.10.252	Gleitlager
52	7984.1008.016	Innensechskantschraube
53	100.44.00.100	Sturzbügel, komplett
54	100.44.01.100	PVC-Schlauch
55	100.01.03.100	Abdeckblech
56	100.01.08.200	Bundmutter + Niete
59	100.01.30.100	Anlaufrolle, komplett

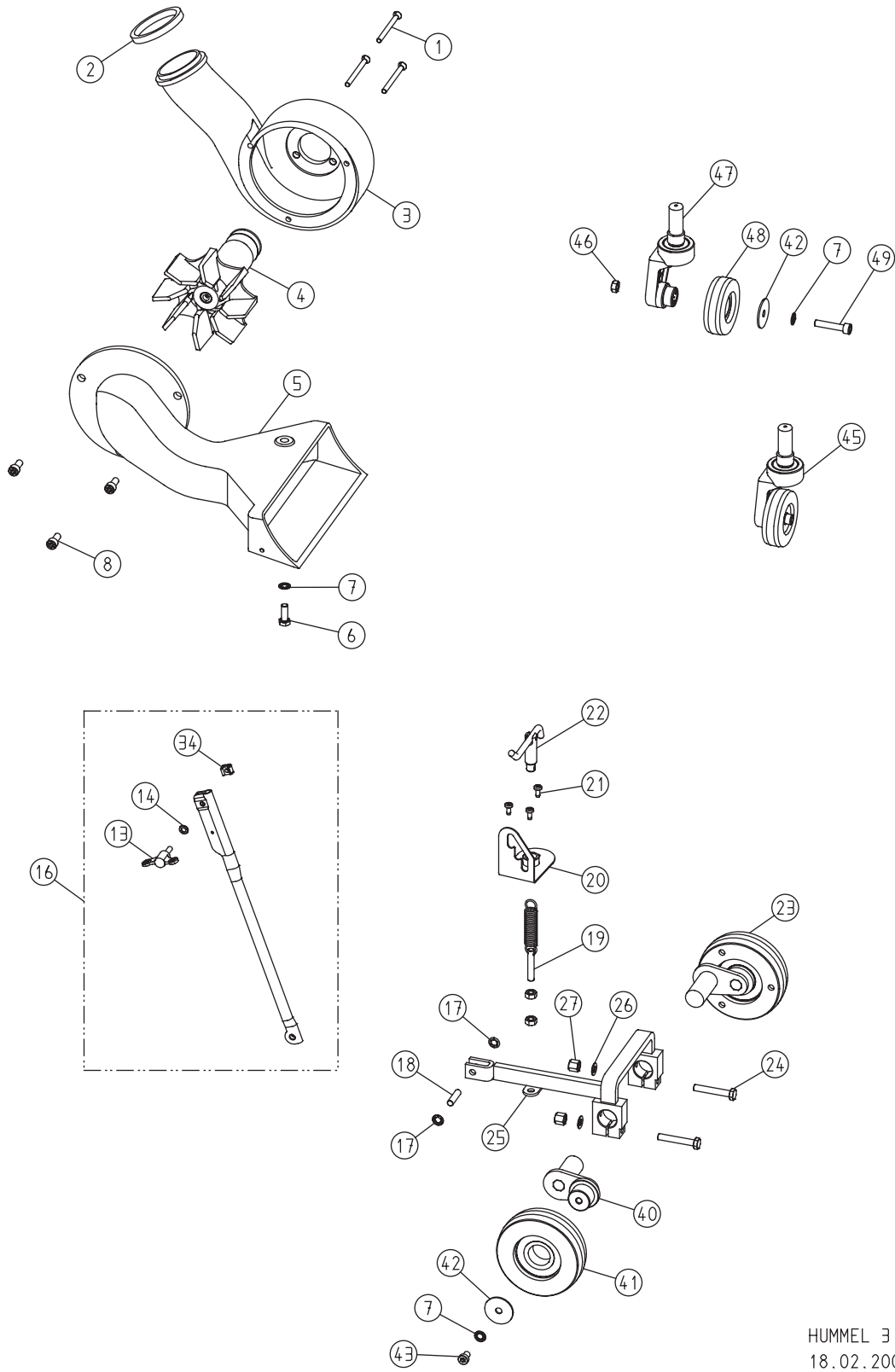
ERSATZTEILE



HUMMEL 2
19.12.2001

Pos.	Art.-Nr.	Bezeichnung
1	100.00.80.105	Staubsack
3	000.17.21.081	Schnellbefestiger mit Kappe
4	0125.1008.000	Scheibe
5	000.20.56.351	Kugelknopf
6	100.20.18.200	Hebel
7	0471.0015.000	Sicherungsring
10	0580.1008.000	Gewindeöse
11	0980.1008.000	Mutter, selbstsichernd
12	000.01.40.011	Zugentlastungsring
13	100.20.26.100	Kabelstütze mit Zugentlastungsring, komplett
15	100.20.01.200	Führungsrohr
	102.20.01.200	Führungsrohr USA
	100.20.00.200	Führungsrohr, komplett
	102.20.00.200	Führungsrohr USA, komplett
	100.21.00.200	Führungsrohr lang, komplett
16	100.20.24.100	Gestängeoberteil, komplett
62	100.20.23.100	Stellring, komplett
65	000.20.31.351	Handgriff
66	0988.0015.005	Passscheibe
67	0914.0008.012	Gewindestift
68	100.20.17.200	Achse für Handgriff

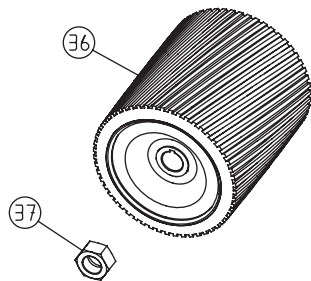
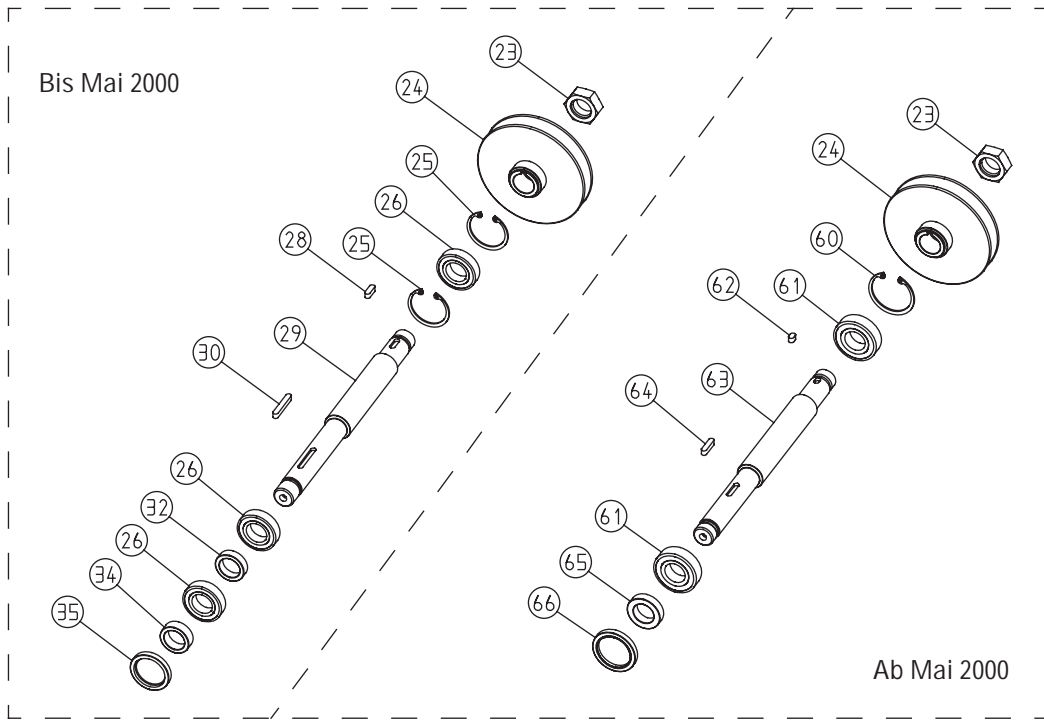
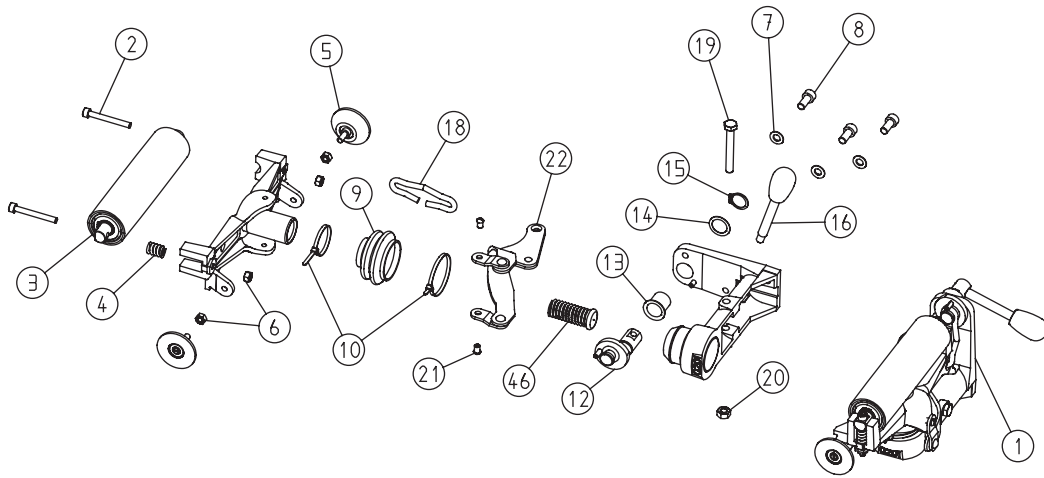
ERSATZTEILE



HUMMEL E
18.02.2002

Pos.	Art.-Nr.	Bezeichnung
1	0965.1006.070	Senkschraube
2	100.08.01.200	Dichtring
3	100.08.00.100	Ventilatorgehäuse
4	100.10.00.200	Ventilatoreinsatz, komplett
5	100.14.00.100	Saugkanal
6	0933.1008.022	Sechskantschraube
7	6797.1008.000	Zahnscheibe
8	0912.1008.018	Innensechskantschraube
13	000.20.46.062	Flügelschraube
14	0125.1006.000	Scheibe
16	100.04.09.100	Gestängeunterteil, komplett
17	000.17.20.081	Schnellbefestiger
18	100.04.01.200	Gelenkbolzen mit 2 Schnellbefestigern
19	100.04.25.100	Zugfeder mit Federspannschraube, komplett
20	100.04.06.200	Rastenblech
21	7500.1005.012	Linsenschraube
22	100.04.02.100	Federspanner, komplett
23	100.05.00.200	Seitenrad, komplett
24	0931.1008.050	Sechskantschraube
25	100.04.00.100	Kipphebel
26	0125.1008.000	Scheibe
27	6330.1008.000	Sechskantmutter
34	000.50.12.061	Käfigmutter
40	100.05.04.200	Radhebel
41	100.05.29.100	Seitenrad
42	000.10.10.085	Scheibe
43	7984.1008.012	Innensechskantschraube
45	100.18.00.300	Hinterrad, komplett
46	0934.1008.000	Sechskantmutter
47	100.18.18.300	Sporngewinde, komplett
48	100.18.29.105	Hinterrad
49	0912.1008.040	Innensechskantschraube

ERSATZTEILE

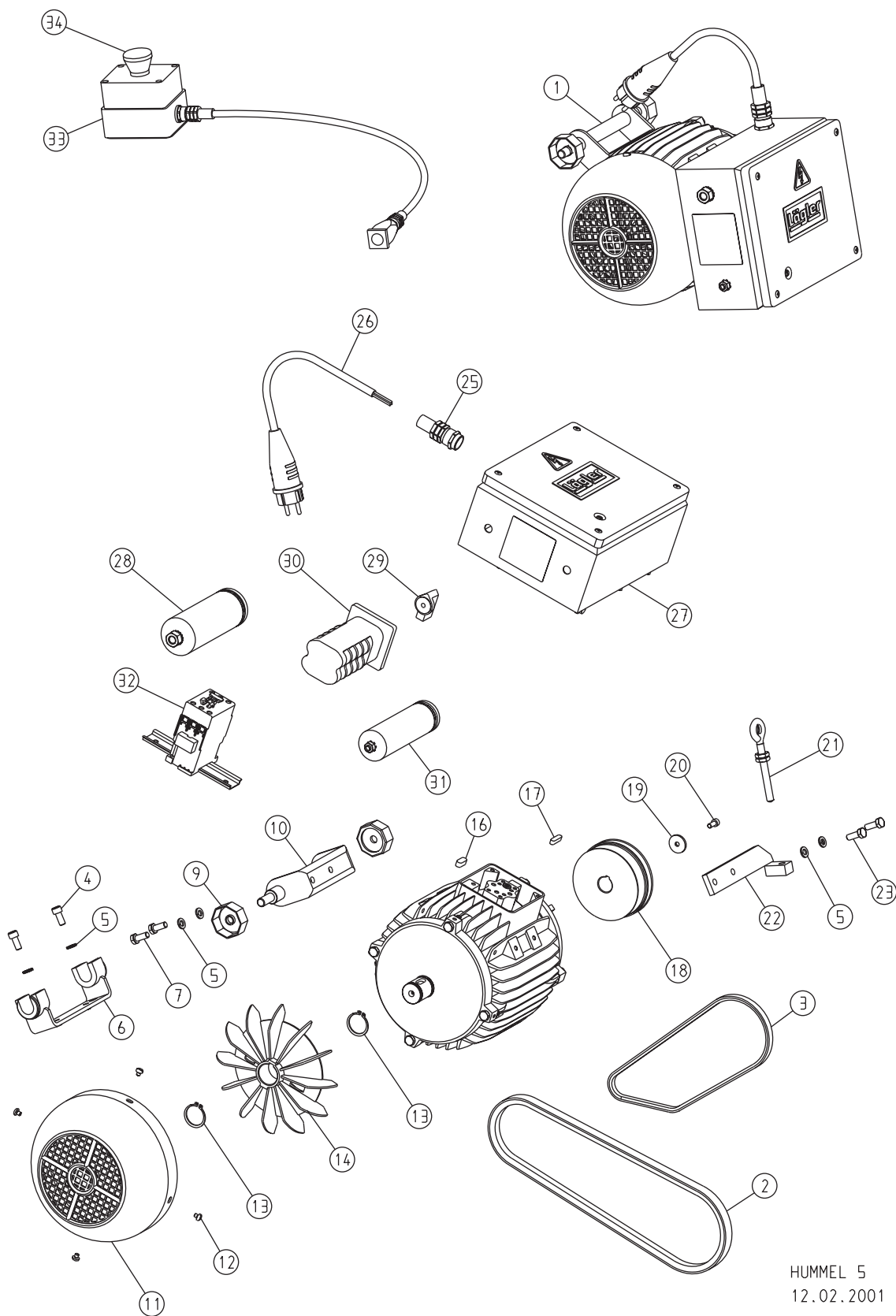


Bitte geben Sie bei jeder Bestellung die Maschinennummer an.

HUMMEL 4
12.02.2001

Pos.	Art.-Nr.	Bezeichnung
1	100.45.00.100	Aggregat, komplett
2	0912.1006.050	Innensechskantschraube
3	100.45.12.105	Spannwalze
4	000.31.13.021	Druckfeder
5	100.45.01.105	Leitrolle
6	0980.1006.000	Mutter, selbstsichernd
7	0125.1008.000	Scheibe
8	0912.1008.018	Innensechskantschraube
9	100.45.81.105	Faltenbalg
10	000.61.10.363	Kabelbinder
12	100.45.20.100	Kurbel
13	100.45.24.105	Lagerbuchse
14	0988.0018.005	Passscheibe
15	0471.0018.000	Sicherungsring
16	000.20.32.104	Bedienungshebel
18	100.45.17.100	Spange
19	0931.1008.060	Sechskantschraube
20	0980.1008.000	Mutter, selbstsichernd
21	100.45.61.105	Rundkopfschraube
22	100.45.37.100	Doppelarm, komplett
23	100.02.05.100	Sechskantmutter, Rechtsgewinde
24	100.36.00.100	Keilriemenscheibe
25	0472.0047.000	Sicherungsring
26	6005.0025.205	Rillenkugellager
28	6885.0606.018	Passfeder
29	100.02.01.100	Schleifwelle
30	6885.0606.040	Passfeder
32	100.02.04.105	Distanzring
34	100.02.03.105	Gleitring
35	000.11.35.102	Wellendichtung
36	120.40.00.100	HUMMEL-Schleifwalze
	120.41.00.100	HUMMEL-Schleifwalze, harter Gummibelag
37	100.02.06.100	Sechskantmutter, Linksgewinde
46	100.45.45.100	Druckfeder mit Federteller
60	0472.0052.000	Sicherungsring
61	6205.0025.205	Rillenkugellager
62	6885.0606.010	Passfeder
63	100.02.01.200	Schleifwelle
64	6885.0606.025	Passfeder
65	100.02.03.200	Distanzscheibe
66	000.11.40.102	Wellendichtung

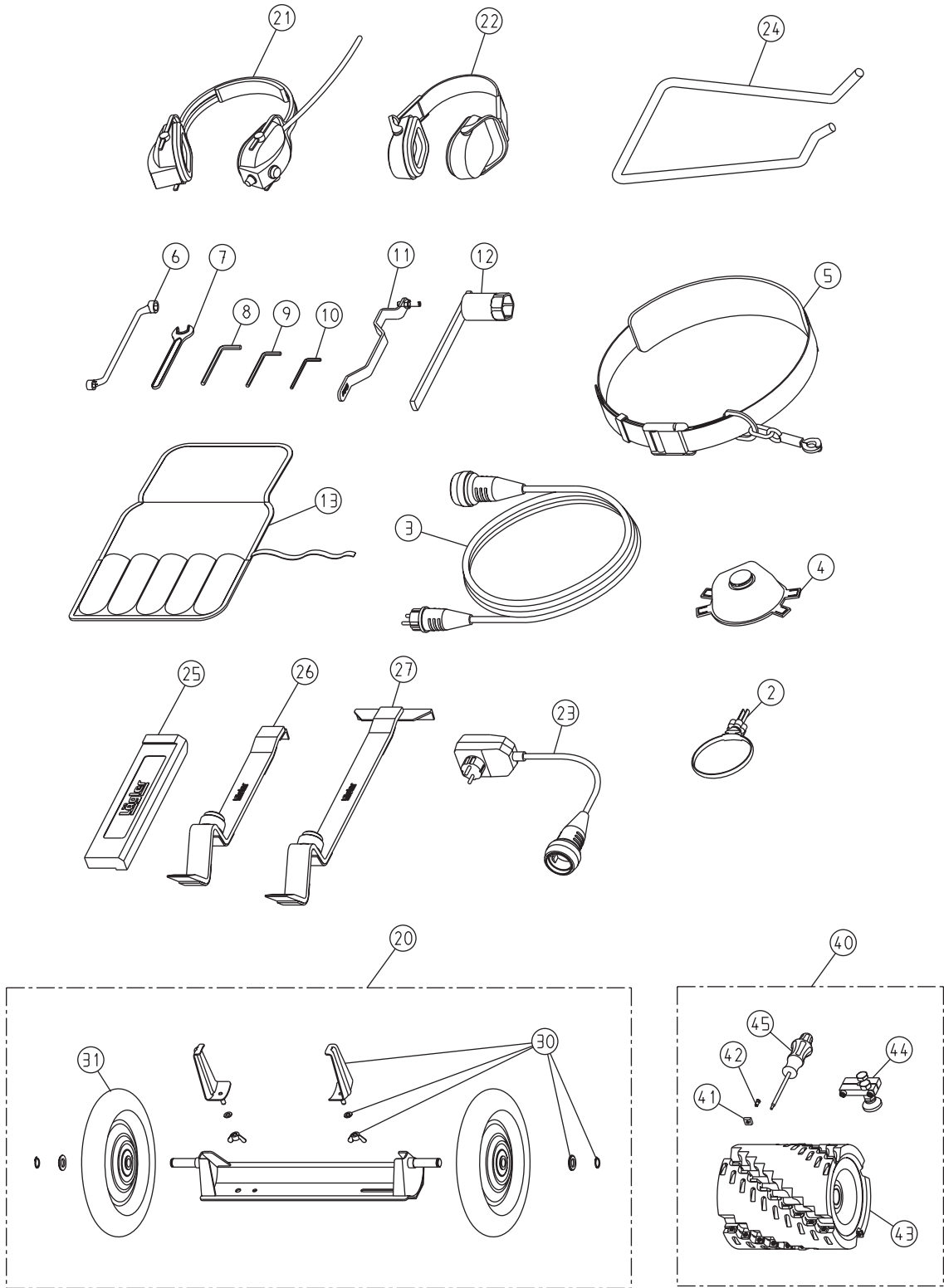
ERSATZTEILE



HUMMEL 5
12.02.2001

Pos.	Art.-Nr.	Bezeichnung
1	100.65.00.100	Motor neu, 230 V / 50 Hz / 2,2 KW
	101.65.00.100	Motor neu, 230 V / 60 Hz / 2,2 KW
	102.65.00.100	Motor neu, 220 V / 60 Hz / 4 HP, USA
	105.65.00.100	Motor neu, 400 V / 50 Hz Drehstrom
2	000.71.26.087	Keilriemen 17 x 875
3	000.71.24.065	Keilriemen 10 x 650
4	0912.1008.020	Innensechskantschraube
5	0127.1008.000	Federring
6	100.65.29.200	Motorlagerbock
7	0933.1008.020	Sechskantschraube
9	100.65.30.100	Motormutter
10	100.65.25.100	Motoraufhängung
11	100.65.09.100	Lüfterhaube
12	7500.1005.006	Linsenschraube
13	0471.0030.000	Sicherungsring
14	100.65.08.105	Lüfterflügel
16	6885.0807.020	Passfeder
17	6885.0606.025	Passfeder
18	100.65.06.100	Motorriemenscheibe
19	000.10.10.061	Sicherungsscheibe
20	0912.1006.014	Innensechskantschraube
21	100.65.80.105	Ringschraube
22	100.65.35.100	Motorspanner
23	0933.1008.022	Sechskantschraube
25	000.67.20.161	Zugverschraubung
26	000.65.43.251	Motorkabel 3 x 2,5 mm ²
	000.65.43.257	Motorkabel 3 x 2,5 mm ² , USA
	000.65.45.151	Motorkabel 5 x 1,5 mm ² , Drehstrommotor
27	100.65.40.100	Schaltkasten, 230 V / 50 Hz
	102.65.40.100	Schaltkasten, 220-230 V / 60 Hz + Drehstrom
28	000.65.10.041	Betriebskondensator
29	000.65.62.211	Schalterknopf
30	000.65.60.253	Schalter VN 32
	000.65.60.401	Schalter Drehstrommotor
31	000.65.10.061	Anlaufkondensator
	000.65.10.131	Anlaufkondensator USA
32	000.65.20.035	Schütz mit Montageschiene
	000.65.20.032	Schütz mit Montageschiene und Hilfskontaktblock, Drehstrommotor
33	102.65.60.100	Not-Aus-Schalter
34	000.65.62.221	Roter Knopf für Not-Aus-Schalter

ERSATZTEILE



HUMMEL 6
12.02.2001

Pos.	Art.-Nr.	Bezeichnung
2	000.01.40.110	Multiclip
3	000.65.53.251	Verlängerungskabel 3 x 2,5 mm ² , 10 m lang
	000.65.53.252	Verlängerungskabel 3 x 2,5 mm ² , 20 m lang
	000.65.55.151	Verlängerungskabel 5 x 1,5 mm ² , 10 m lang, Drehstrommotor
4	000.01.20.010	Atemschutzmaske P3
5	000.01.50.010	Sicherheitsgurt
6	000.95.21.103	Ringschlüssel
7	000.95.11.171	Einmaulschlüssel
8	000.93.11.061	Sechskantschlüssel 6 mm
9	000.93.11.051	Sechskantschlüssel 5 mm
10	000.93.11.041	Sechskantschlüssel 4 mm
11	100.00.50.100	Einstellvorrichtung
12	100.00.45.105	Walzenschlüssel
13	000.01.30.011	Werkzeugtasche, leer
	100.98.00.100	Werkzeugtasche, komplett
20	720.00.00.200	Transportwagen TRANSCART, komplett
21	000.01.10.011	Kapselgehörschützer MUSIMAFF mit UKW Radio
22	000.01.10.021	Kapselgehörschützer POCKET mit Tasche
23	000.01.65.010	DI-Sicherheitsstecker
24	100.00.55.100	Tragbügel HUMMEL
25	701.10.00.100	Polyamid Schlagklotz IFR
26	702.00.00.100	Parkettverlegewerkzeug ZUGEISEN 43
27	703.00.00.100	Parkettverlegewerkzeug ZUGEISEN 55
30	720.10.00.200	Zubehör TRANSCART
31	720.05.00.205	Rad TRANSCART
40	000.10.42.240	Fräswalzen-Set
41	900.02.45.105	Wendeschneidplatten (10 Stück je Packung)
42	900.02.47.105	Torx-Klemmschraube
43	000.10.42.241	Fräswalze, bestückt
44	000.10.42.243	Tiefenanschlag, komplett
45	000.91.30.151	Torx-Schraubendreher

Konformitätserklärung im Sinne der EG-Richtlinien

98/37/EG vom 22.6.1998

Niederspannung (73/23/EWG, zuletzt geändert durch 93/68/EWG vom 22.6.1993)

Elektromagnetische Verträglichkeit (89/336/EWG, zuletzt geändert durch 93/68/EWG vom 22.6.1993)

Die Bauart der Bandschleifmaschine **LÄGLER HUMMEL**, Seriennummer siehe Typenschild, ist entwickelt, konstruiert und gefertigt in Übereinstimmung mit den oben angegebenen Richtlinien.

Folgende harmonisierte Normen sind angewandt:

DIN EN 292 Teil 1 und Teil 2, Sicherheit von Maschinen, Geräten und Anlagen

DIN EN 60 204.1, Elektrische Ausrüstung für Industriemaschinen

EN 55014-1, Elektromagnetische Verträglichkeit: Störaussendung-Produktfamilienorm

EN 55014-2, Elektromagnetische Verträglichkeit: Störfestigkeit-Produktfamilienorm

EN 61000-3-2, Elektromagnetische Verträglichkeit: Grenzwerte für Oberschwingungsströme

EN 61000-3-3, Elektromagnetische Verträglichkeit: Grenzwerte für Spannungsschwankungen und Flicker in Niederspannungsnetzen für Geräte mit einem Eingangsstrom ≤ 16 A je Leiter

Folgende Unterlagen sind vorhanden:

- Gesamtplan der Maschine mit Steuerkreisplänen
- Detaillierte und vollständige Pläne für die Überprüfung der Übereinstimmung der Maschine mit den grundlegenden Sicherheits- und Gesundheits-Anforderungen
- Eine Liste der grundlegenden Anforderungen aus EG-Richtlinien, Normen und Spezifikationen, die bei der Konstruktion der Maschine berücksichtigt wurden
- Eine Beschreibung der Lösungen zur Verhütung von Gefahren, die von der Maschine ausgehen
- Ein Exemplar der Bedienungsanleitung der Maschine

Eugen Lägler GmbH · Maschinenbau
Industriegebiet Kappelrain
D-74363 Güglingen-Frauenzimmern
Tel.: +49 - 7135 - 98 90-0 · Fax: +49 - 7135 - 98 90-98
E-Mail: info@laegler.com · <http://www.laegler.com>

Volker Wörner

Dipl.-Ing. (FH) Volker Wörner, Konstruktion
Eugen Lägler GmbH, Maschinenbau
Güglingen-Frauenzimmern,
den 01.05.2005

HUMMEL

Seriennummer: _____

Baujahr: _____



Lägler

WELTWEIT FÜHREND IN DER
FUSSBODENSCHLEIFTECHNIK

Eugen Lägler GmbH · Maschinenbau

Industriegebiet Kappelrain · D-74363 Güglingen-Frauenzimmern

Telefon: +49 - 7135 - 98 90-0 · Telefax: +49 - 7135 - 98 90-98 · E-Mail: info@laegler.com · <http://www.laegler.com>